

Q7650ML

全平面落地式烘碗機

平整化黑玻美形外觀
可適用於小坪數空間



Q7650ML

全平面落地式烘碗機

- 適合小坪數空間安裝
- 黑色平整化外觀, 提升廚房整體質感
- O₃臭氧殺菌, 碗盤乾淨無虞
- PTC熱風循環, 烘乾更省時
- 三段全自動模式, 操作便利
- 不鏽鋼內膽及碗籃架, 質感加倍

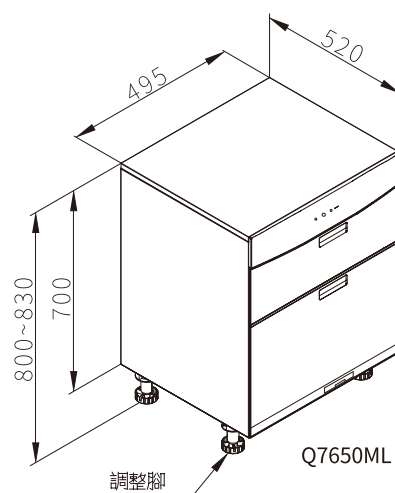


規格配備表

Q7650ML \$15,600

(本建議售價含基本安裝費, 但不包含耗材及運送費用)

型號	Q7650ML
機體尺寸(寬/深/高)mm	495 x 520 x 700
主機淨重	24kg
顏色 / 材質	黑色 / 玻璃
乾燥方式	PTC 陶瓷熱風循環
殺菌方式	O ₃ 臭氧殺菌
功能	自動殺菌 + 烘乾 (50/70/90分鐘)
電壓及頻率	110V / 60Hz
消耗功率	400W



上下雙層收納



直覺式電子操作介面



美觀平整化外觀

建議搭配機型

R7765S



歐化除油煙機-環吸系列

G2522BGB



二口易清檯面爐

全台服務電話

台北: (02)26942345
基隆: (03)26942345
桃園: (03)3522190

新竹: (03)5315112
中彰投: (04)25658568
嘉義: (05)2373826

台南: (06)3554563
高雄: (07)7862555
屏東: (08)7374777

宜蘭: (03)9518411
花蓮: (03)8522346
台東: (089)321547

澎湖: (06)9219133
金門: (082)332040

· 本產品零部件均符合國家安全檢驗認證, 但經長期使用後會有老化情形, 建議產品使用五年進行產品汰換
· 版權所有, 未經許可, 不得引用或轉載使用 · 本型錄係依據最初設計資料編印, 僅供參考; 如有事後更變, 則以實物為準 · 本公司擁有價格變動之權利

2024.01