

Q7650

全平面落地式烘碗機

平整化黑玻美形外觀
大容量雙層收納



Q7650

全平面落地式烘碗機

- 黑色平整化外觀，提升廚房整體質感
- 超大收納容量，10吋盤輕鬆收納
- O₃臭氧殺菌+PTC熱風內循環烘乾，碗盤乾淨無虞
- 雙層抽屜式結構，分層收納更方便
- 不鏽鋼內膽，質感加倍
- 電子式按鍵，一鍵操作，簡單直覺



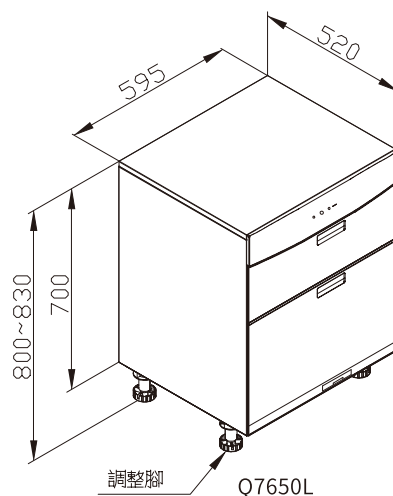
規格配備表

Q7650

\$17,300

(本建議售價含基本安裝費，但不包含耗材及運送費用)

型號	Q7650L	Q7650
機體尺寸(寬/深/高)mm	595 x 520 x 700	595 x 520 x 680
主機淨重	27kg	
顏色 / 材質	黑色 / 玻璃	
乾燥方式	PTC 陶瓷熱風循環	
殺菌方式	O ₃ 臭氧殺菌	
功能	自動殺菌 + 烘乾 (50/70/90 分鐘)	
電源電壓及頻率	110V / 60Hz	
消耗功率	400W	



大容量雙層收納



直覺式電子操作介面



美觀平整化外觀

建議搭配機型

R7765S



歐化除油煙機-環吸系列

G2522AGB



二口易清檯面爐

全台服務電話

台北：(02)26942345
基隆：(02)26942345
桃園：(03)3522190

新竹：(03)5315112
中彰投：(04)25658568
嘉義：(05)2373826

台南：(06)3554563
高雄：(07)7862555
屏東：(08)7374777

宜蘭：(03)9518411
花蓮：(03)8522345
台東：(089)321547

澎湖：(06)9219133
金門：(082)332040

·本產品零部件均符合國家安全檢驗認證，但經長期使用後會有老化情形，建議產品使用五年進行產品汰換。
·版權所有，未經許可，不得引用或轉載使用。·本型錄係依據最初設計資料編印，僅供參考；如有事後更變，則以實物為準。 2024.01