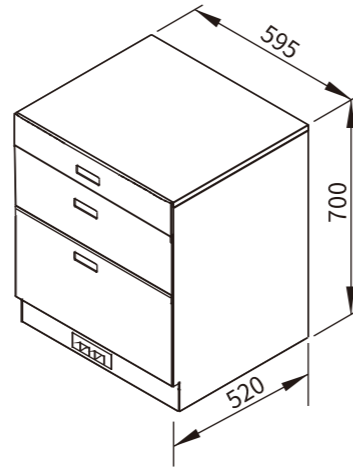


## 規格配備表

### Q7697L \$20,600

(本建議售價含基本安裝費,但不包含耗材及運送費用)

機種	Q7697L
主機尺寸(寬×深×高)mm	595 x 520 x 700mm
主機淨重	27kg
顏色/材質	黑色/玻璃
乾燥方式	PTC陶瓷熱風循環
殺菌方式	O <sub>3</sub> 臭氧殺菌
功能	全自動功能(殺菌、烘乾): 雙層、上層、下層三種模式
電源電壓及頻率	110V/60Hz
消耗功率	600W



## 建議搭配機型



G2926  
智能雙炫火檯面爐



DR7790B  
渦輪變頻環吸系列油煙機

## 全台服務電話

台北:  
基隆: (02)26942345  
桃園: (03)3522190

新竹: (03)5315112  
中彰投: (04)25658568  
嘉義: (05)2373826

台南: (06)3554563  
高雄: (07)7862555  
屏東: (08)7374777

宜蘭: (03)9518411  
花蓮: (03)8522346  
台東: (089)321547

澎湖: (06)9219133  
金門: (082)332040

\*本產品零件均符合國家安全檢驗認證,但經長期使用後會有老化情形,建議產品使用五年進行產品汰換。  
\*版權所有,未經許可,不得引用或轉載使用。\*本型錄係依據最初設計資料編印,僅供參考;如有事後更變,則以實物為準。 2024.01

# 上下雙烘 省時輕鬆

## Q7697L 落地式烘碗機



www.sakura.com.tw

免費服務專線: 0800-021-818

**SAKURA**  
享受智能 >> 樂在生活

## Q7697L 櫻花落地式烘碗機

- 雙層獨立作動功能，可依碗盤多寡自由選擇烘乾殺菌模式三段模式：雙層烘乾、上層快速烘乾、下層強力烘乾
- 人性化操作介面設計，簡單易懂好操作
- 雙PTC熱風循環優化風道設計，碗盤烘乾更快速
- 平整化美形外觀搭配觸控面板，提升廚房整體性
- O3臭氧殺菌消除異味，碗盤衛生無慮，安心食用
- 大容量雙層收納，不銹鋼材質內壁及碗、筷架，耐用好清理
- 緩衝式滑軌設計，避免碰撞衝擊碗盤



## 雙熱風循環系統 加強烘乾

- 上下獨立風道設計，特殊流道可加強碗盤烘乾效果
- 內建雙PTC熱風循環裝置，可有效縮短烘乾時間，碗盤烘乾更快速、省時



\*圖片僅為示意，產品外觀請以實機為準

## 雙層抽屜獨立作動烘乾 省時更便利

可依碗盤多寡自由選擇烘乾時間，碗盤少選上層快速烘乾，用餐人數多選擇雙層大容量模式

上層  
快速烘乾

下層  
大功率

雙層  
大容量

## 一鍵操作 簡單更便利

- 視覺性圖示搭配中文顯示，一鍵完成所有功能操作，輕鬆便利
- 人性化操作介面，依使用情境設計烘乾殺菌模式，操作更淺顯易懂

