

G615AS G6150AS

櫻花安全爐

國家認證節能商品，節約能源不浪費
內外環雙環火力，大火小火隨心所欲



G615AS G6150AS



分離式爐頭設計

環狀凸緣設計

平整化不鏽鋼面板

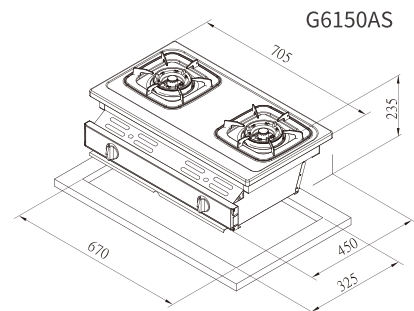
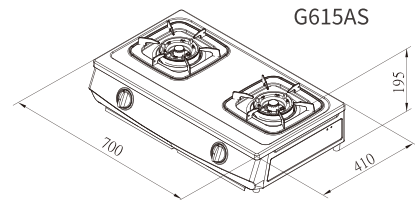


- 分離式爐頭，齒蓋易拆易清理
- 防滲漏環狀凸緣，防止湯水流入開關組
- 面板一體式盛湯盤，隨手擦拭易保潔
- 平整化不鏽鋼面板，輕鬆清潔少死角
- 貼心清潔盤，避免髒汙油漬掉落櫃體
- 台爐23度角人因開關，下壓點火更省力
- 熄火安全裝置，杜絕瓦斯外洩疑慮
- 兒童安全鎖，防止幼童誤觸

規格配備表

機型	G615AS	G6150AS
機體尺寸	700 x 410 x 195 mm	705 x 450 x 235 mm
挖孔尺寸	不須挖孔	670 x 325 mm
面板材質	不鏽鋼	
淨重	10 kg	12 kg
點火方式	免電池，壓電式自動點火	
瓦斯管徑	φ 3/8" (9.5mm)	
燃氣總消耗量	LPG共9.0 kW (0.65 kg/h) NG共9.0 kW (7,740 kcal/h)	LPG共10.0 kW (0.72 kg/h) NG共10.0 kW (8,600 kcal/h)
適用燃氣	液化瓦斯(LPG) / 天然氣(NG)	
燃氣壓力	LPG 280 mm H ₂ O/NG 150 mm H ₂ O	
熱效率/節能分級	LPG 49.0% 第2級 NG 49.0% 第2級	LPG 49.5% 第2級 NG 49.5% 第2級
建議售價	5,600元	5,700元

(本建議售價含基本安裝費，但不含耗材及運送費用)



建議搭配機型

R3260



雙效除油煙機

Q7565



吊掛式烘碗機

P0622



快捷高效淨水器

全省服務電話

台北：(02)26942345
基隆：(04)25658568
桃園：(03)3522190

新竹：(03)5315112
中彰投：(04)25658568
嘉義：(05)2373826

台南：(06)3554563
高雄：(07)7862555
屏東：(08)7374777

宜蘭：(03)9518411
花蓮：(03)8522346
台東：(089)321547

澎湖：(06)9219133
金門：(082)332040