

G6320A

銅爐頭安全爐

全銅爐頭材質，耐用不銹蝕
不鏽鋼體框，耐用好清理



G6320A



全銅爐頭



不鏽鋼體框

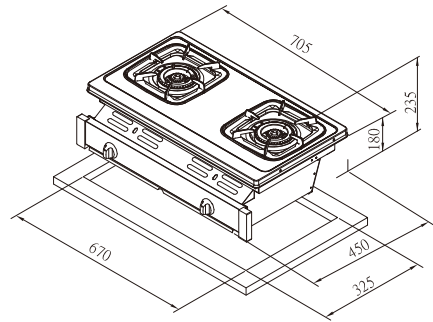


- 一體成型純銅爐頭，耐用不銹蝕
- 不鏽鋼體框，耐用好清理
- 清潔盤設計，避免髒汙掉落櫃體
- 熄火安全裝置，杜絕瓦斯外洩疑慮
- 兒童安全鎖，防止幼童誤觸

規格配備表

機型	G6320AS
機體尺寸(寬x深x高)	705 x 450 x 235 mm
挖孔尺寸(寬x深)	670 x 325 mm
面板材質	不鏽鋼
淨重	12 kg
點火方式	免電池，壓電式自動點火
瓦斯管徑	φ 3/8" (9.5mm)
適用燃氣	液化瓦斯(LPG) / 天然氣(NG)
燃氣壓力	LPG: 2.8kPa / NG: 1.5kPa
燃氣總消耗量	LPG共9.0kW (0.65 kg/h) NG共9.0kW (7,740 kcal/h)
熱效率/節能分級	49.0% / 第2級
建議售價	\$6,450

(本建議售價含基本安裝費，但不含耗材及運送費用)



建議搭配機型

R3261



斜背式除油煙機

Q7565B



吊掛式殺菌烘碗機

全台服務電話

台北：(02)26942345
基隆：(04)25658568
桃園：(03)3522190

新竹：(03)5315112
中彰投：(04)25658568
嘉義：(05)2373826

台南：(06)3554563
高雄：(07)7862555
屏東：(08)7374777

宜蘭：(03)9518411
花蓮：(03)8522346
台東：(089)321547

澎湖：(06)9219133
金門：(082)332040

• 本產品零部件均符合國家安全檢驗認證，但經長期使用後會有老化情形，建議產品使用五年進行產品汰換。

• 版權所有，未經許可，不得引用或轉載使用 • 本型錄係依據最初設計資料編印，僅供參考；如有事後更變，則以實物為準。 2024.01