

# G5611 G6611

## 三環安全爐

三環大火力，大火快炒更有力  
全銅爐頭材質，耐用不銹蝕



# G5611 / G6611



三環大火力



全銅爐頭



不鏽鋼體框

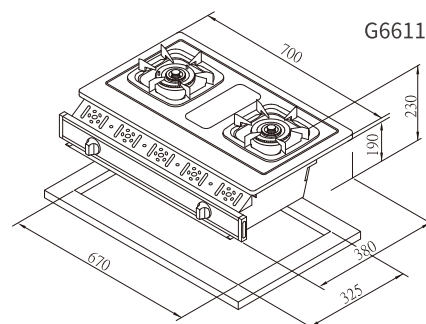
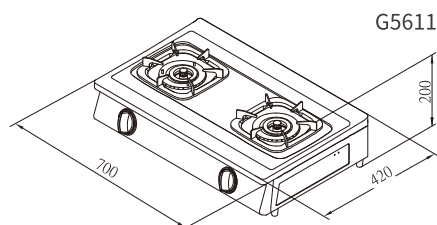


- 三環大火適合快炒
- 一體成型純銅爐頭，耐用不銹蝕
- 不鏽鋼體框，耐用好清理
- 清潔盤設計，避免髒汙油漬掉落櫃體
- 熄火安全裝置，杜絕瓦斯外洩疑慮

## 規格配備表

機型	G5611	G6611
機體尺寸(寬x深x高)	700 x 420 x 200 mm	700 x 380 x 230 mm
挖孔尺寸(寬x深)	不需挖孔	670 x 325 mm
面板材質	不鏽鋼	
淨重	10 kg	11 kg
點火方式	免電池，壓電式自動點火	
瓦斯管徑	φ 3/8" (9.5mm)	
適用燃氣	液化瓦斯(LPG) / 天然氣(NG)	
燃氣壓力	LPG: 2.8kPa / NG: 1.5kPa	
燃氣總消耗量	LPG共11.6kW (0.83 kg/h) NG共11.6kW (9,976 kcal/h)	LPG共11.2kW (0.80 kg/h) NG共11.2kW (9,632 kcal/h)
熱效率/節能分級	43.0% / 第4級	
建議售價	<b>\$8,300</b>	<b>\$8,400</b>

(本建議售價含基本安裝費，但不含耗材及運送費用)



## 建議搭配機型

### R3261



斜背式除油煙機

### Q7565B



吊掛式殺菌烘碗機

### E3621



電器收納櫃

## 全台服務電話

台北：(02)26942345  
基隆：(03)3522190  
桃園：(03)3522190

新竹：(03)5315112  
中彰投：(04)25658568  
嘉義：(05)2373826

台南：(06)3554563  
高雄：(07)7862555  
屏東：(08)7374777

宜蘭：(03)9518411  
花蓮：(03)8522346  
台東：(089)321547

澎湖：(06)9219133  
金門：(082)332040

• 本產品零部件均符合國家安全檢驗認證，但經長期使用後會有老化情形，建議產品使用五年進行產品汰換。

• 版權所有，未經許可，不得引用或轉載使用。• 本型錄係依據最初設計資料編印，僅供參考；如有事後更變，則以實物為準。 2024.01