

# G2826G

高效二口檯面爐

強勁直火能效一級 省錢省瓦斯  
防漏上湯盤設計 防止湯汁溢入



# G2826G

高效二口檯面爐

## 六片花瓣直火 大火強勁小火慢煮

六片花瓣式焰火設計，焰籤綿長分明，火力充沛，既能大火快炒，亦可滿足小火燉煮料理。

大火快炒



小火燉煮



## 熱能達最大發揮效用 能效一級省瓦斯

強勁直火讓瓦斯燃燒達最大效果，降低瓦斯用量，符合國家CNS能效檢驗第一級標準，節省能源有保證。



## 防漏上湯盤設計 防止湯汁溢入

採用密閉式湯盤設計，湯汁不易滲入機體，表面汙漬好清潔。

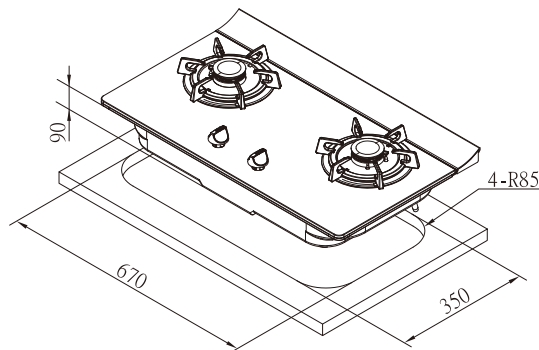
### 產品特點



- 六片花瓣式火焰，火色美麗均勻
- 防漏上湯盤設計，防止湯汁溢入
- 黑色強化玻璃面板，美觀易清理
- 鑄鐵爐架，耐用不滑鍋
- 點火針防護帽，點火不擔心
- 一點零點火系統，精確點火不必等
- 熄火安全裝置，杜絕瓦斯外洩疑慮
- 兒童安全鎖，防止幼童誤觸

### 規格配備表

|              |   |
|--------------|---|
| 機種           | <b>G2826G</b>                                     |
| 機體尺寸 (寬X深X高) | 730 x 420 x 140 mm                                |
| 挖孔尺寸 (寬X深)   | 670 x 350 mm R85                                  |
| 面板材質         | 黑色強化玻璃  |
| 淨重           | 13kg  |
| 點火方式         | 電子連續點火 (DC 1.5V)                                  |
| 瓦斯管徑         | Φ 3/8" (9.5mm)                                    |
| 適用燃氣         | 液化瓦斯(LPG) / 天然氣(NG)                               |
| 燃氣壓力         | LPG: 2.8 kPa / NG: 1.5 kPa                        |
| 燃氣總消耗量       | LPG: 8.4kW (0.60kg/h)<br>NG: 8.4kW (7,224 kcal/h) |
| 熱效率/能源效率     | 52% / 第1級   |
| 建議售價         | \$13,000<br>(本建議售價含基本安裝費，但不含耗材及運送費用)              |



### 全省服務電話

台北: (02)26942345  
基隆: (03)3522190  
桃園: (03)3522190

新竹: (03)5315112  
中彰投: (04)25658568  
嘉義: (05)2373826

台南: (06)3554563  
高雄: (07)7862555  
屏東: (08)7374777

宜蘭: (03)9518411  
花蓮: (03)8522346  
台東: (089)321547

澎湖: (06)9219133  
金門: (082)332040

· 本產品零部件均符合國家安全檢驗認證，但經長期使用後會有老化情形，建議產品使用五年進行產品汰換。  
· 版權所有，未經許可，不得引用或轉載使用。· 本型錄係依據最初設計資料編印，僅供參考；如有事後更變，則以實物為準。 2024.01