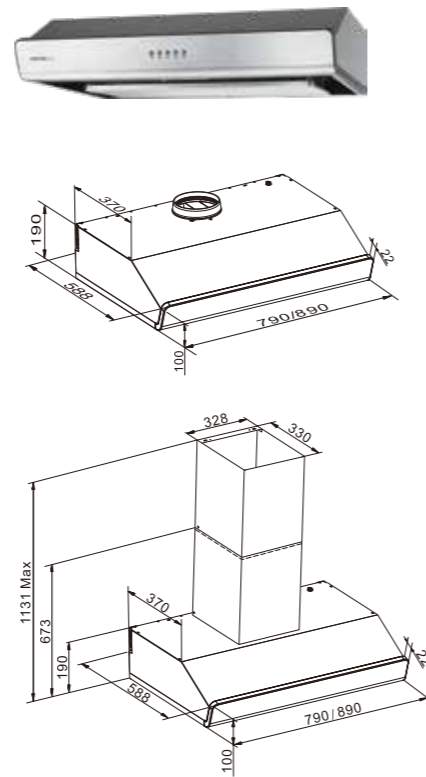


規格配備表

機種	R3751
機體尺寸	790/890x588x190
材質/顏色	不鏽鋼、烤漆/銀灰
使用電壓	110V/60Hz
傳動方式	高速雙渦輪馬達
出風口徑	6" (Φ150mm)
照明	6W LED燈
開關型式	機械式
調速	高/中/低
耗電量	300W
售價	\$13,200

*本建議售價含基本安裝費，但不包含耗材及運送費用

*本產品可選配風管護罩，風管護罩費用及安裝費另計
護罩尺寸(選配)328x330x 673~1131 (含機身高度)



建議搭配機型



G2522G
易清檯面爐



Q7583
殺菌烘碗機

全台服務電話

台北：(02)26942345
基隆：(03)3522190
桃園：(03)3522190

新竹：(03)5315112
中彰投：(04)25658568
嘉義：(05)2373826

台南：(06)3554563
高雄：(07)7862555
屏東：(08)7374777

宜蘭：(03)9518411
花蓮：(03)8522346
台東：(089)321547

澎湖：(06)9219133
金門：(082)332040

•本產品零部件均符合國家安全檢驗認證，但經長期使用後會有老化情形，建議產品使用五年進行產品汰換。
•版權所有，未經許可，不得引用或轉載使用。•本型錄係依據最初設計資料編印，僅供參考；如有事後更變，則以實物為準。 2024.01

櫻花除油煙機
環吸系列

勁亮吸
永如新

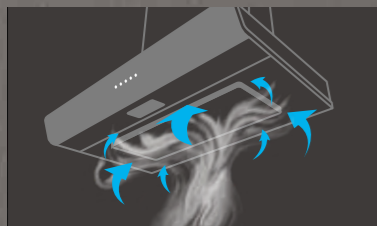


www.sakura.com.tw

免費服務專線：0800-021-818

SAKURA
享受智能 >> 樂在生活

四面環吸 油煙瞬清



環吸導流板



攏煙面積擴大 18%



進煙速度提升 23%

運用空氣力學原理 打造清爽健康的料理環境

- 環吸導流板，前後左右四面進氣，擴大攏煙範圍18%，讓油煙逃不出手掌心。
- 進煙速度加快23%，迅速排除煮食者前方的油煙，保護煮食者健康。
- 側邊進煙速度提升，不再擔心油煙從兩側逸散，減少油煙汙染櫥櫃或牆面，盡情料理不跑煙。

易清設計 永保如新

外殼輕鬆清，內部少油進 油煙機永保如新！

- 創新二合一導流板，將導流板結合油杯。油垢滴落至導流板後，再匯集至集油槽，只需拆卸導流板，即可一次清潔，方便省時。
- 濾油網架採撥板固定，只要轉動撥板即可取下；導流板採磁吸式+掛勾設計，結構簡單秒拆卸，不需要拆卸螺絲，清潔不再擔心油垢沾手。
- 濾油網架側邊開口，可直接抽換濾油網，便利輕鬆。
- 櫻花濾油網可攔截油汙進入機體，保護馬達不卡油，延長機體壽命。



獨特造型 時尚有型

顛覆傳統油煙機款式 盡顯個人風格

- 層次感外型，簡約不單調
- 有無櫥櫃皆可搭配
- 不碰頭設計，料理更盡興

